

# DIAMOND

## Lichtwellenleiter Komponenten

### NETZWERK ZUBEHÖRE

#### BESCHREIBUNG

In-Line-Hybrid-Adapter werden verwendet, um Steckverbinder mit unterschiedlichen mechanischen Schnittstellen direkt miteinander zu verbinden. Ihre optische Leistung und kompakte Grösse machen sie zu einer logischen und kostengünstigen Alternative zu hybriden Steckverbindungen. Sie sind für die Anschlussarten SM PC/APC und MM PC verfügbar. Diamond bietet drei verschiedene Hybridfamilien an: Standard, E-2000® und F-3000®.

#### SPEZIFIKATIONEN FÜR: STANDARD AND E-2000® HYBRIDE

	MULTIMODE 0° PC	SINGLE MODE 0° PC	SINGLE MODE 8° APC	EINHEIT	TESTBEDINGUNGEN
Einfügedämpfung (IL)*	typ. 0.15	typ. 0.2	typ. 0.2	dB	IEC 61300-3-4; $\lambda = 1300/1550\text{nm}$
Reproduzierbarkeit IL		max $\pm 0.1$		dB	IEC 61300-2-2; $\lambda = 1300/1550\text{nm}$
Lebensdauer		1000 Steckzyklen			Aus Felderfahrung
Betriebstemperatur		-40/+85		°C	
Lagertemperatur		-40/+90		°C	

\* Gemessen unter Einsatz zweier Referenzstecker

**HINWEIS** Dämpfungswerte können für Hybride Mittelstücke nicht festgelegt werden; Die obengenannten Spezifikationen entsprechen typischen Werten von den dazu gehörigen Standardstecker.

#### SPEZIFIKATIONEN FÜR: F-3000® HYBRIDE

	MULTIMODE 0° PC	SINGLE MODE 0° PC	SINGLE MODE 8° APC	EINHEIT	TESTBEDINGUNGEN
Einfügedämpfung (IL)*	typ. 0.2	typ. 0.4	typ. 0.4	dB	IEC 61300-3-4; $\lambda = 1300/1550\text{nm}$
Reproduzierbarkeit IL	$\pm 0.1$	$\pm 0.2$	$\pm 0.2$	dB	IEC 61300-2-2; $\lambda = 1300/1550\text{nm}$
Lebensdauer		500 Steckzyklen			Aus Felderfahrung
Betriebstemperatur		-40/+85		°C	
Lagertemperatur		-40/+90		°C	

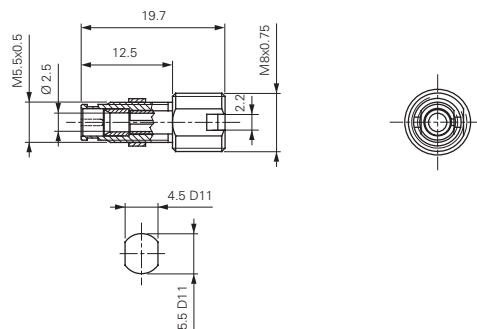
\* IL gemessen mit zwei Referenzkabeln bei Raumtemperatur

#### STANDARD HYBRIDS TYPES AND DIMENSIONS

#### HYB. LSA (DIN) / FC (Verdrehsicherung 2.2 mm)

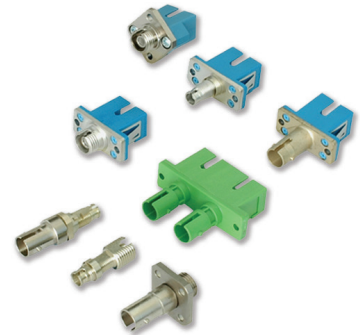
Material Aussenteile: Neusilber

Führungshülse: Zirkonia

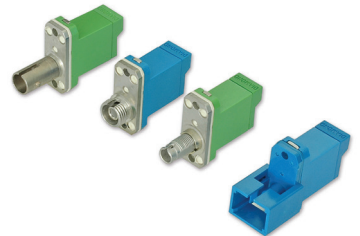


### Hybride Familie

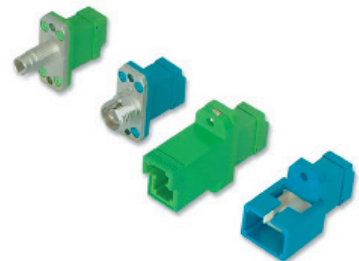
SINGLE MODE PC/APC  
MULTIMODE PC



Standard hybride mittelstücke



E-2000® hybride mittelstücke



F-3000® hybride mittelstücke



DIAMOND SA | Via dei Patrizi 5 | CH-6616 Losone - Schweiz  
Tel. +41 58 307 45 45 | e-mail info@diamond-fo.com

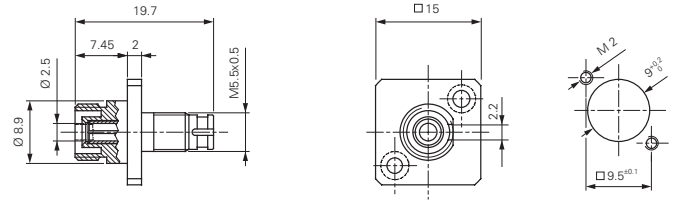
www.diamond-fo.com

Änderungen vorbehalten

BDD 1951820 08\_20

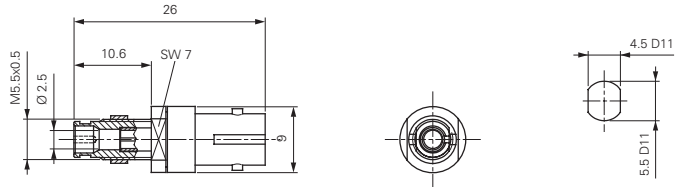
**HYB. FC (Verdrehsicherung 2.2 mm) / LSA (DIN)**

Material Aussenteile: Neusilber



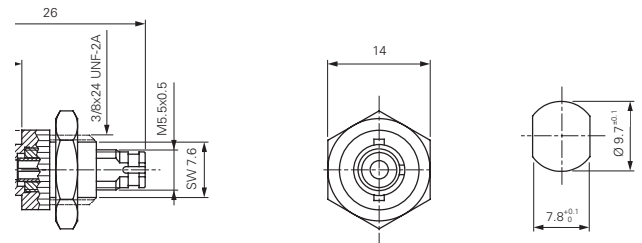
**HYB. LSA (DIN) / ST™**

Material Aussenteile: Neusilber / Zamak vernickelt



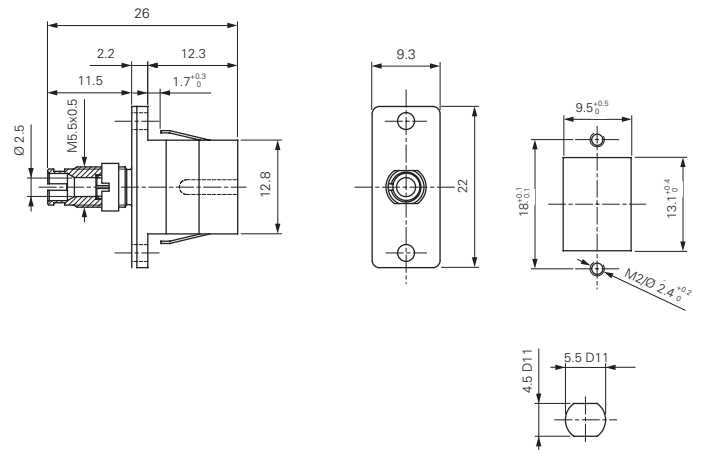
**HYB. ST™ / LSA (DIN)**

Material Aussenteile: Zamak vernickelt/Neusilber



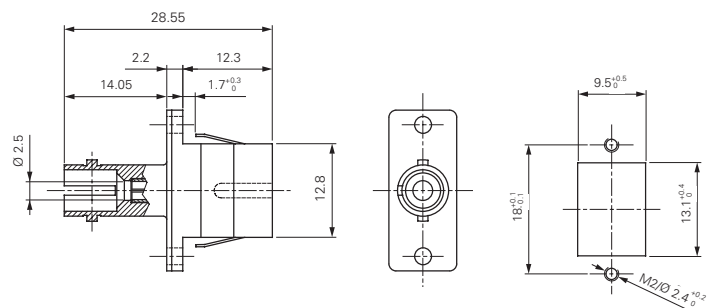
**HYB. LSA (DIN) / SC**

Material Aussenteile: Zamak vernickelt/Kunststoff



**HYB. SC / ST™**

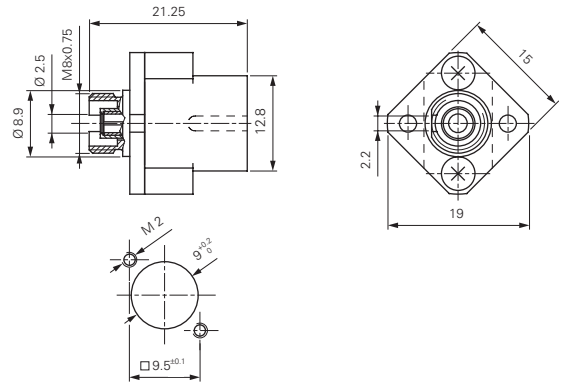
Material Aussenteile: Neusilber/Kunststoff



**HYB. FC (Verdrehsicherung  $\varnothing$  2.2 mm) / SC, 4Kt.**

Ausführungen: **HYB. FC/SC MM PC 4Kt.**  
**HYB. FC/SC SM PC 4Kt.**  
**HYB. FC/SC SM APC 4Kt.**

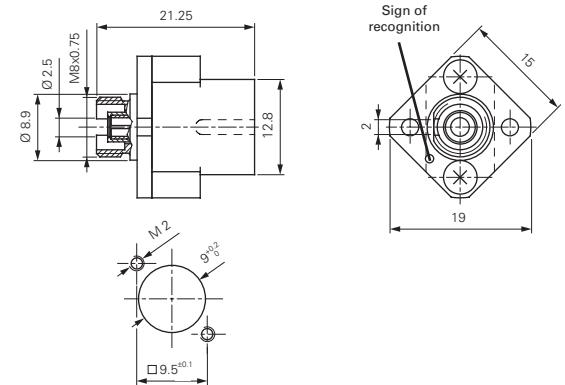
Material Aussenteile: Messing vernickelt / Kunststoff  
 Verdrehsicherung  $\varnothing$ : 2.2 mm



**HYB. FC (Verdrehsicherung  $\varnothing$  2 mm) / SC, 4Kt.**

Ausführungen: **HYB. FC/SC SM APC 4Kt.**

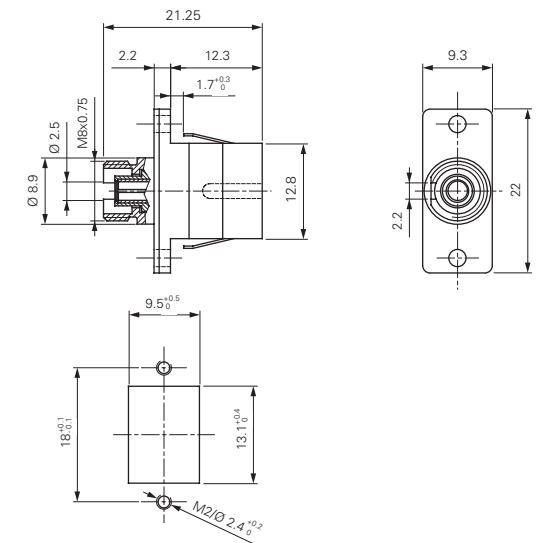
Material Aussenteile: Messing vernickelt / Kunststoff  
 Verdrehsicherung  $\varnothing$ : 2 mm



**HYB. SC / FC (Verdrehsicherung  $\varnothing$  2.2 mm)**

Ausführungen: **HYB. SC/FC MM PC**  
**HYB. SC/FC SM PC**  
**HYB. SC/FC SM APC**

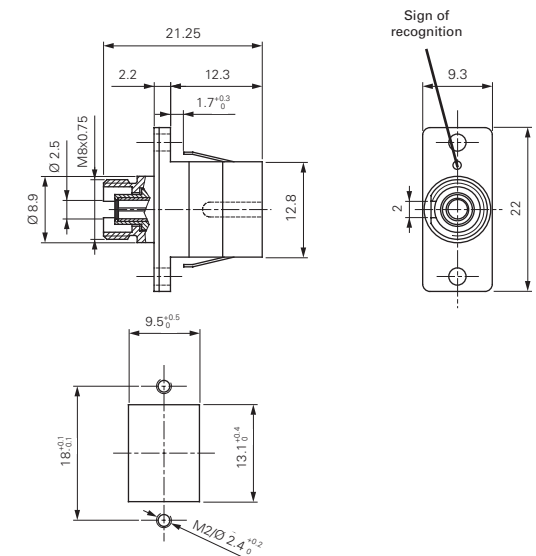
Material Aussenteile: Zamak vernickelt / Kunststoff  
 Verdrehsicherung  $\varnothing$ : 2.2 mm



**HYB. SC / FC (Verdrehsicherung  $\varnothing$  2 mm)**

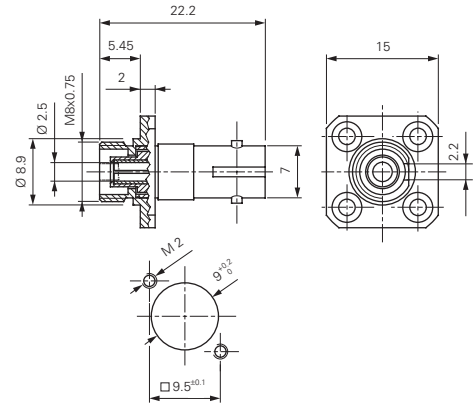
Ausführungen: **HYB. FC/SC SM APC**

Material Aussenteile: Zamak vernickelt/Kunststoff  
 Verdrehsicherung  $\varnothing$ : 2 mm



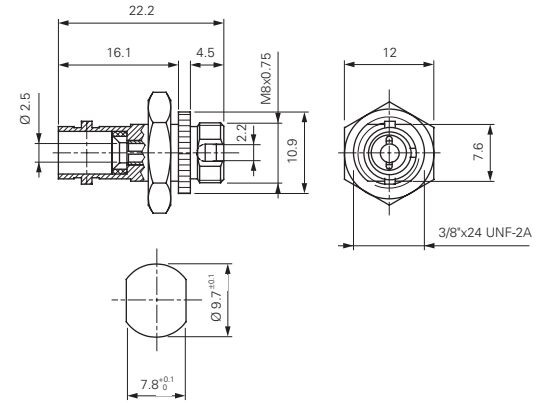
**HYB. FC (Verdrehsicherung 2.2 mm) / ST™, 4 Kt.**

Material Aussenteile: Messing Vernickelt/Zamak Vernickelt



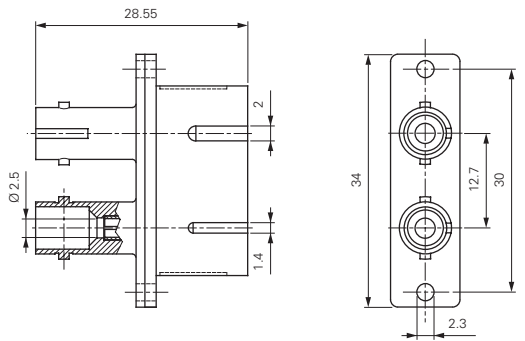
**HYB. ST™ / FC (Verdrehsicherung 2.2 mm)**

Material Aussenteile: Neusilber



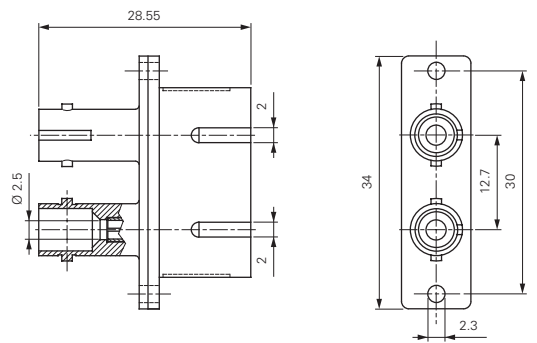
**HYB. SC / ST™ Duplex (SM PC Version)**

Material Aussenteile: Kunststoff

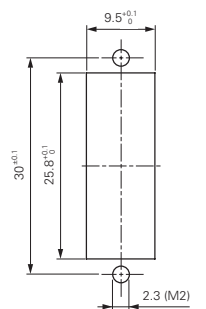


**HYB. SC / ST™ Duplex (MM Version)**

Material Aussenteile: Kunststoff



**MONTAGELOCHUNG**



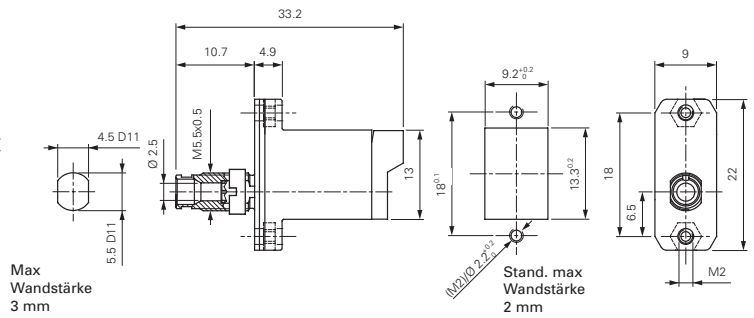
**HINWEIS** Standardfarbe für Kunststoffgehäuse: Beige für MM PC, Blau für SM PC und Grün für SM APC.

## E-2000® HYBRIDE AUSFÜHRUNGEN UND ABMESSUNGEN

## HYB. E-2000®/LSA (DIN)

Ausführungen: **HYB. E-2000®/LSA (DIN) MM PC**  
**HYB. E-2000®/LSA (DIN) SM PC**  
**HYB. E-2000®/LSA (DIN) SM APC**

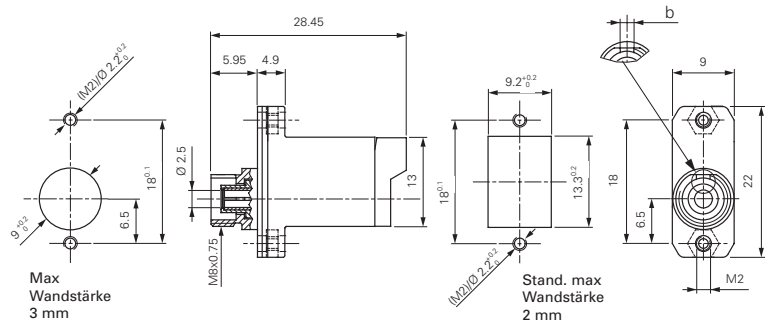
Aussenteile: Zamak vernickelt/Kunststoff



## HYB. E-2000®/FC

Ausführungen: **HYB. E-2000®/FC MM PC**  
**HYB. E-2000®/FC SM PC**  
**HYB. E-2000®/FC SM APC**

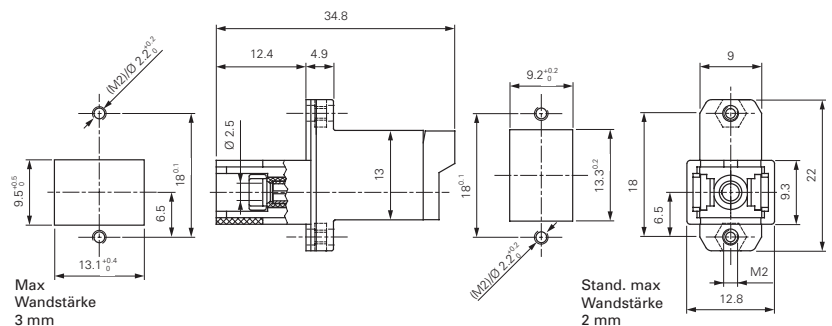
Aussenteile: Zamak vernickelt/Kunststoff  
 Mass b: 2 oder 2.2 mm für APC,  
 nur 2.2 mm für PC



## HYB. E-2000®/SC

Ausführungen: **HYB. E-2000®/SC**  
**HYB. E-2000®/SC**  
**HYB. E-2000™/SC**

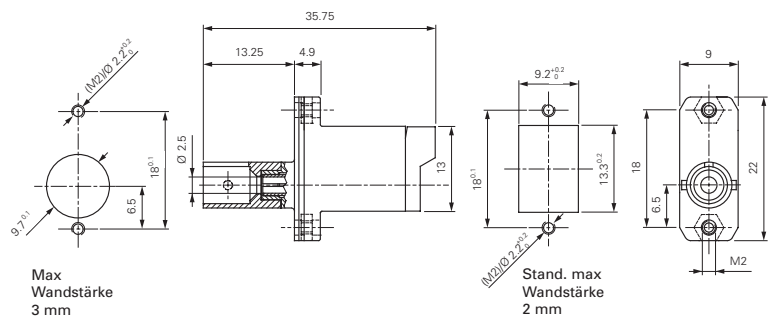
Aussenteile: Kunststoff



## HYB. E-2000®/ST™

Ausführungen: **HYB. E-2000®/ST™ MM PC**  
**HYB. E-2000®/ST™ SM PC**

Aussenteile: Zamak vernickelt/Kunststoff  
 Mass b: 2 oder 2.2 mm für APC,  
 nur 2.2 mm für PC



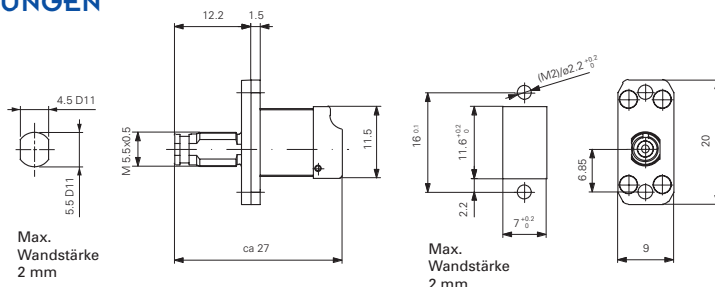
**HINWEISE** - Standardfarben für Kunststoffgehäuse und Rahmen: Beige für MM PC, Blau für SM PC und Grün für SM APC.  
 - Andere Rahmenfarben oder Rahmen mit Mechanische Kodierung auf Anfrage erhältlich. (Beziehen sie sich auf dem E-2000™ Simplex Datenblatt unter der Spezifikation Farb und Mechanische Kodierung).

**F-3000® HYBRIDE AUSFÜHRUNGEN UND ABMESSUNGEN**

**HYB. F-3000®/LSA (DIN)**

Ausführungen: **HYB. F-3000®/LSA (DIN) MM PC**  
**HYB. F-3000®/LSA (DIN) SM PC**  
**HYB. F-3000®/LSA (DIN) SM APC**

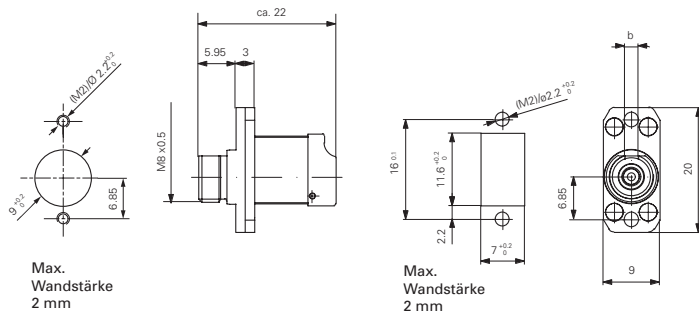
Material  
 Aussenteile: Zamak vernickelt/Kunststoff



**HYB. F-3000®/FC**

Ausführungen: **HYB. F-3000®/FC MM PC**  
**HYB. F-3000®/FC SM PC**  
**HYB. F-3000®/FC SM APC**

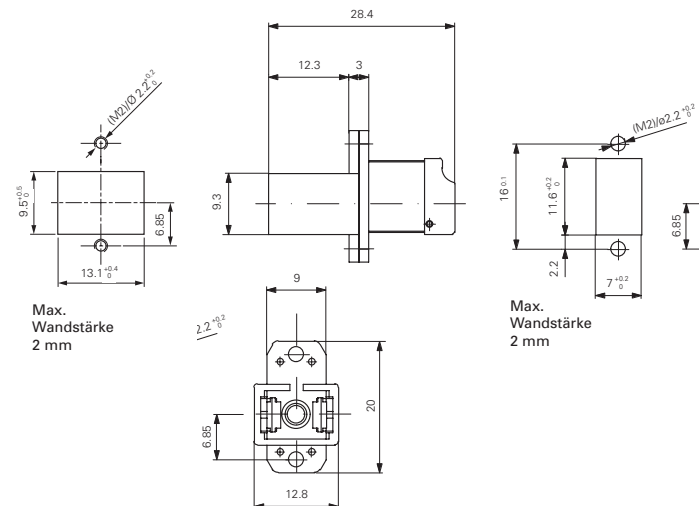
Material  
 Aussenteile: Zamak vernickelt/Kunststoff  
 Mass b: 2 oder 2.2 mm für APC,  
 nur 2.2 mm für PC



**HYB. F-3000®/SC**

Ausführungen: **HYB. F-3000™/SC MM PC**  
**HYB. F-3000™/SC SM PC**  
**HYB. F-3000™/SC SM APC**

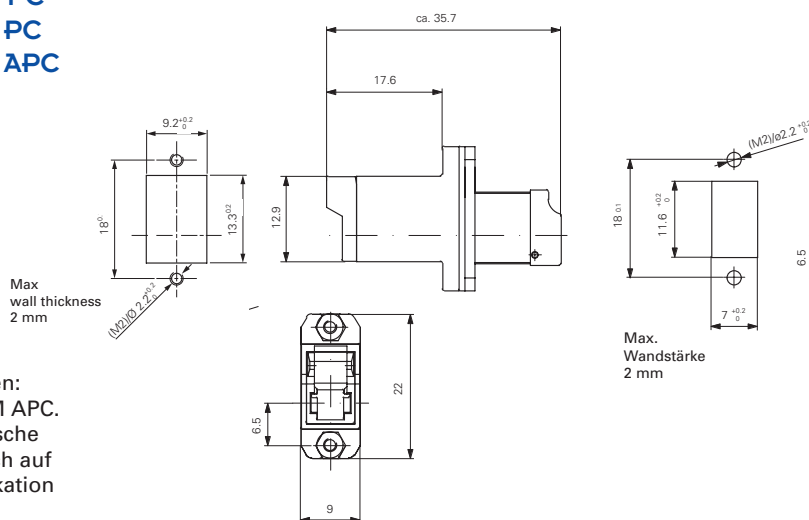
Material  
 Aussenteile: Kunststoff



**HYB. F-3000®/LSH (E-2000®)**

Ausführungen: **HYB. F-3000®/LSH (E-2000®) MM PC**  
**HYB. F-3000®/LSH (E-2000®) SM PC**  
**HYB. F-3000®/LSH (E-2000®) SM APC**

Material  
 Aussenteile: Kunststoff



**HINWEIS** - Standardfarben für Kunststoffgehäuse und Rahmen:  
 Beige für MM PC, Blau für SM PC und Grün für SM APC.  
 - Andere Rahmenfarben oder Rahmen mit Mechanische  
 Kodierung auf Anfrage erhältlich. (Beziehen sie sich auf  
 dem E-2000® Simplex Datenblatt unter der Spezifikation  
 Farb und Mechanische Kodierung.

**BESTEL LHINWEISE**

Bitte beziehen Sie sich auf die Artikelnummern welche Sie der separaten Artikelnummer Liste entnehmen können.  
 Für andere Konfigurationen wenden Sie sich bitten an Ihren nächsten Diamond Vertreter oder füllen Sie das  
 Kontaktformular auf [www.diamond-fo.com](http://www.diamond-fo.com) aus.

Andere Ausführungen auf Anfrage.